

Electric Connector
Technology CO.,LTD
电连精密技术有限公司

产品料号:

ECT818000001

核准/日期

Henry
11/01/10'

审核/日期

Henry
11/01/10'

制作/日期

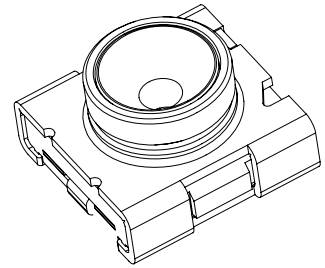
SAM
11/01/10'

1、简述

本产品适用于 RF 电路，为电路测试提供测试转接接口，此产品为 ECT 第 I 代 MINI RF CONNECTOR.

2、技术参数

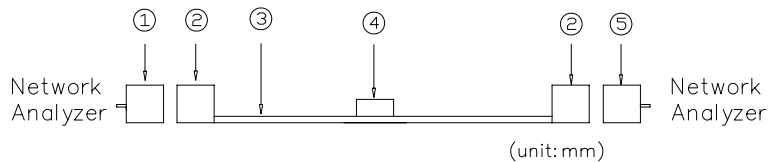
- 2.1 额定电压 250VAC
- 2.2 频率范围 0~6GHz
- 2.3 特性阻抗 50Ω
- 2.4 工作温度 -40°C ~ +85°C



3、电性能

- 3.1 绝缘电阻 500MΩ
- 3.2 耐压 300V AC
- 3.3 接触电阻 120 mΩ max
- 3.4 电压驻波比(VSWR) 1.2 max (DC~3GHz) , 1.3 max (3~6GHz)

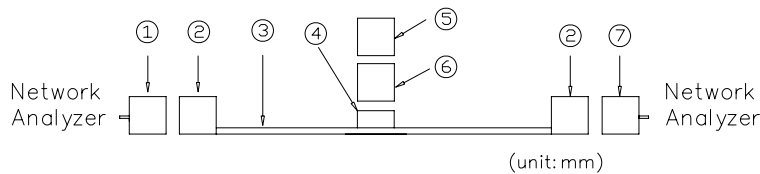
3.4.1 测试方法:



- ① Port 1
- ② SMA Jack
- ③ Microstrip line
- ④ 818000001
- ⑤ Port 2

- 3.5 隔离度 20dBmin (DC~3GHz) , 15dBmin (3~6GHz)

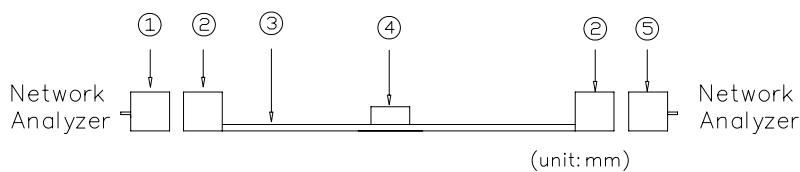
3.5.1 测试方法:



- ① Port 1
- ② SMA Jack
- ③ Microstrip line
- ④ 818000001
- ⑤ Termination
- ⑥ Probe for automatic measurement
- ⑦ Port 2

- 3.6 插入损耗 0.10dBmax (DC~3GHz) , 0.20dBmax (3~6GHz)

3.6.1 测试方法:



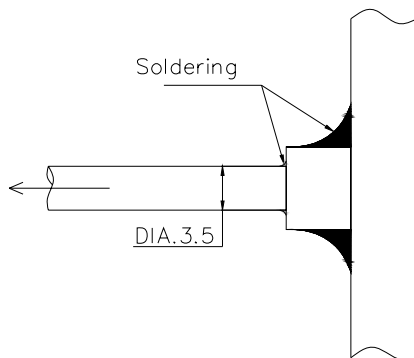
- ① Port 1
- ② SMA Jack
- ③ Microstrip line
- ④ 818000001
- ⑤ Port 2

ECT Electric Connector Technology CO.,LTD 电连精密技术有限公司	产品规格书	DOC. No.: 651-0001-01	Rev.: C	Page: 2/5
	产品料号: ECT818000001	核准/日期	审核/日期	制作/日期
		Henry 11/01/10'	Henry 11/01/10'	SAM 11/01/10'

4、机械性能

- 4.1 接触压力 3.4N~4.5N
- 4.2 插入力 30N max
- 4.3 拔出力 5N~40N
- 4.4 机械寿命 500 次
- 4.5 焊点保持力 50N

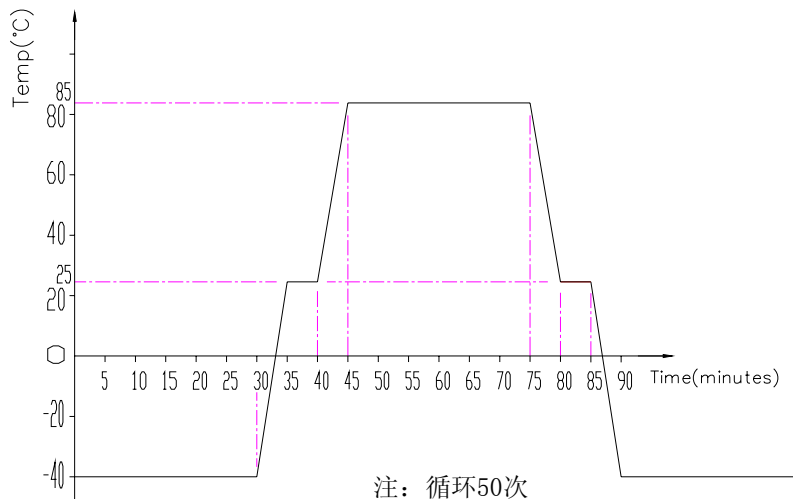
4.5.1 测试方法



- 4.6 冲击 加速度: 750m/s² (最大) 耐冲击: 6m sec. 波型: 半正弦波
- 4.7 振动 10Hz~30Hz : 3mm

5、环境性能

5.1 高低温



- 5.2 稳态湿热 温度: 60°C 湿度: 95% RH 时间: 96 hours
- 5.3 盐雾 温度: 35°C 浓度: 5% 时间: 48 hours

Electric Connector
Technology CO., LTD
电连精密技术有限公司

产品料号:

ECT818000001

核准/日期

审核/日期

制作/日期

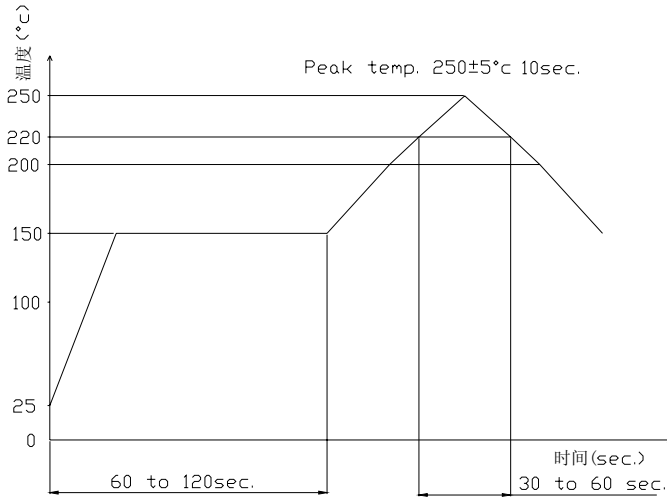
Henry
11/01/10'

Henry
11/01/10'

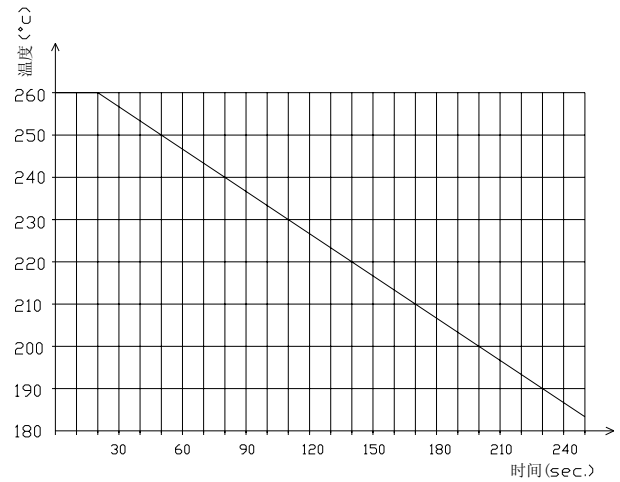
SAM
11/01/10'

6、SMT 温度曲线图

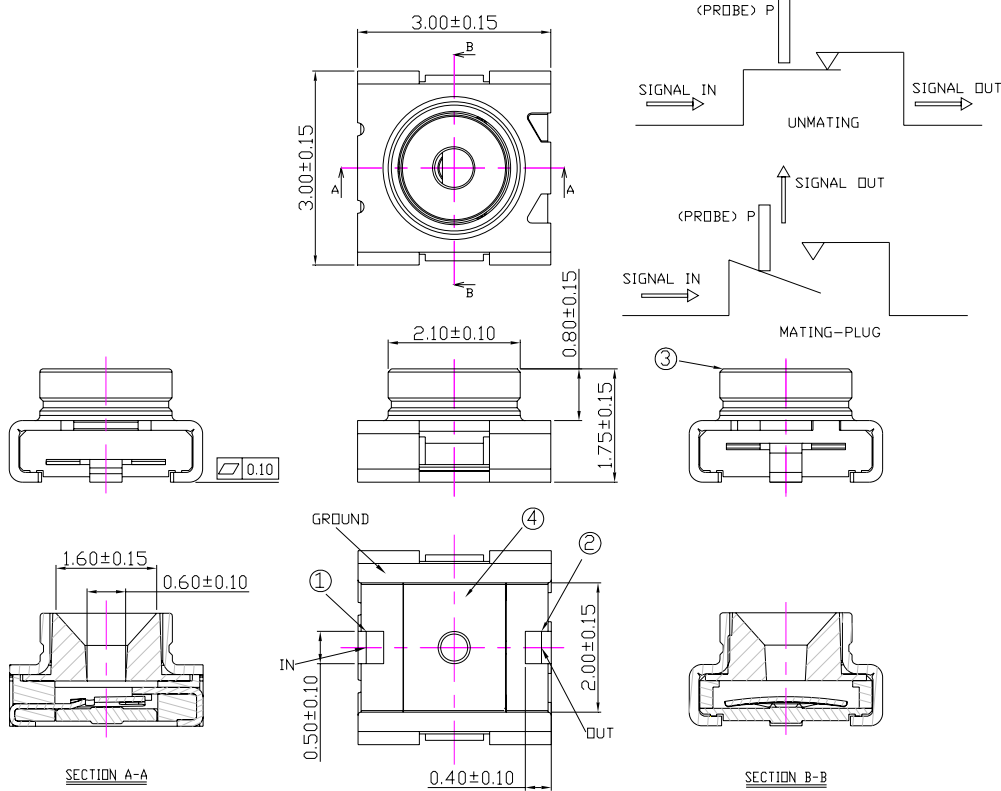
6.1 建议回流焊温度与时间条件



6.2 回流焊极限温度与时间条件



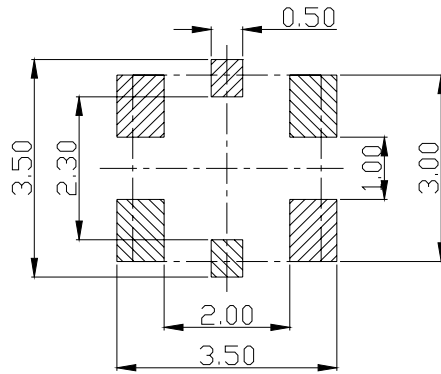
7、外形尺寸



4	Case	Engineering plastic	None	1
3	Outer terminal	Copper Alloy	Ag 40u"/Ni 50u"	1
2	Input terminal(R)	Copper Alloy	Au 5u"/Ni 50u"	1
1	Input terminal(C)	Stainless Steel	Au 5u"/Ni 50u"	1
No.	Part Name	Material	Finish	Q'ty

ECT Electric Connector Technology CO.,LTD 电连精密技术有限公司	产品规格书	DOC. No.: 651-0001-01	Rev.: C	Page: 4/5
	产品料号: ECT818000001	核准/日期	审核/日期	制作/日期
		Henry 11/01/10'	Henry 11/01/10'	SAM 11/01/10'

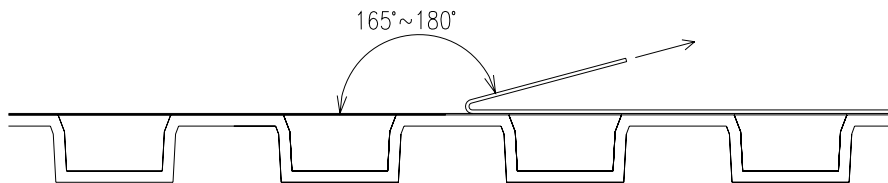
8、印制板（PCB）焊盘



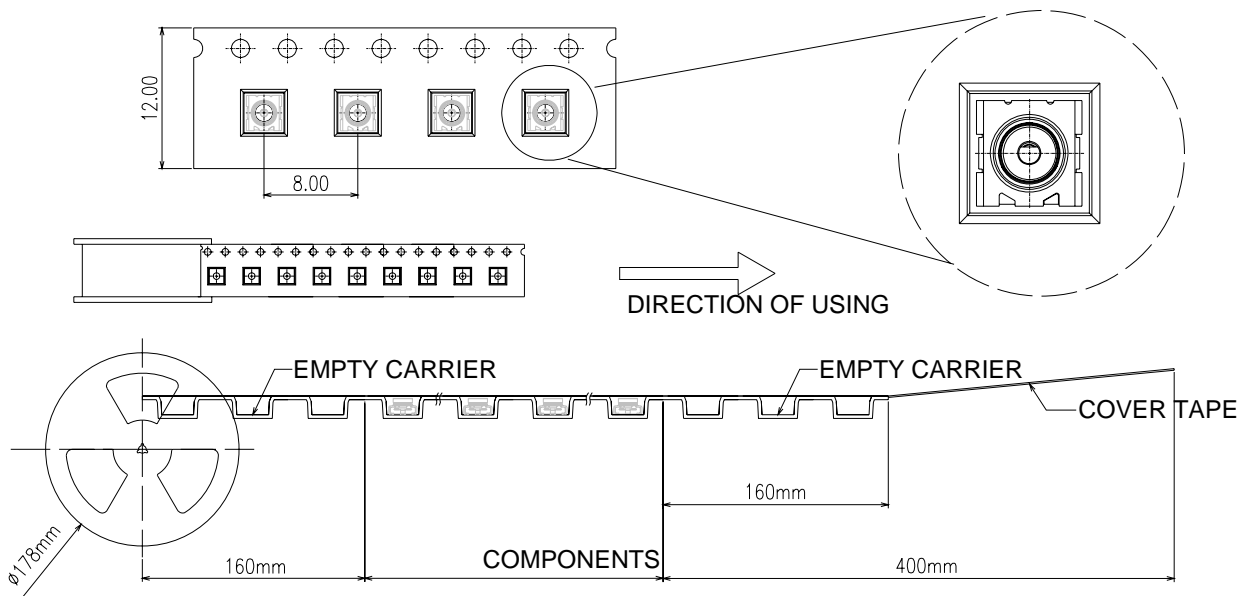
General Tolerance: ± 0.05

9、包装规格

9.1 上带的剥离力度：300mm/分的速度进行剥离，力度最大应该是 1.3N



9.2 包装方式：载带包装，1000Pcs/卷（ $\Phi 178\text{mm}$ ）



10、存储条件

温度：-10 ~ +40 °C

湿度：15 ~ 85 % RH

有效期：6 个月

ECTElectric Connector
Technology CO.,LTD
电连精密技术有限公司**产品规格书**

DOC. No.: 651-0001-01

Rev.: C

Page: 5/5

产品料号:

ECT818000001

核准/日期

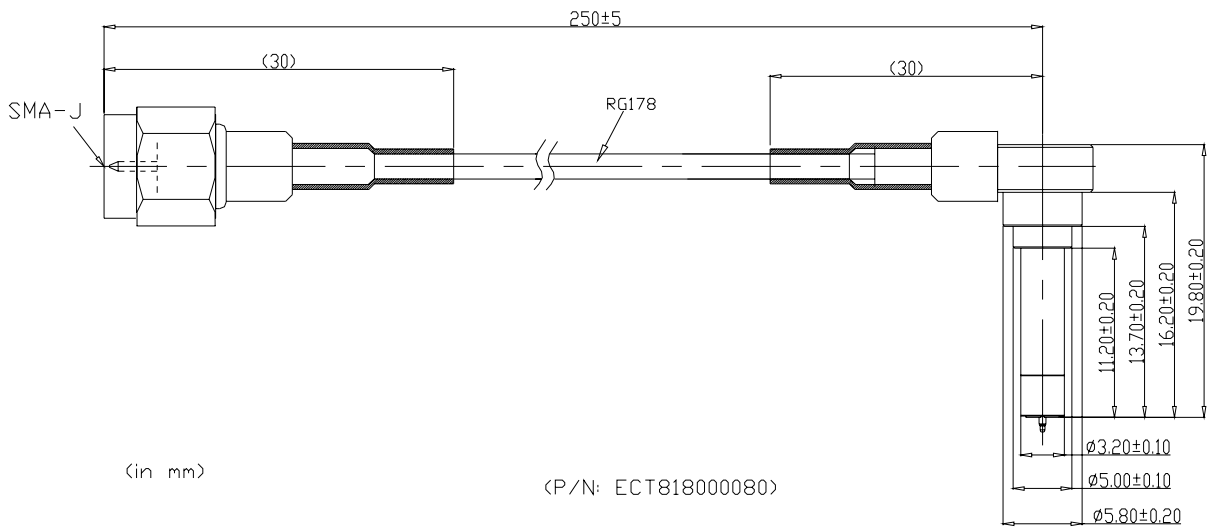
审核/日期

制作/日期

Henry
11/01/10'Henry
11/01/10'SAM
11/01/10'

11、测试应用附件

类型 I :



类型 II :

