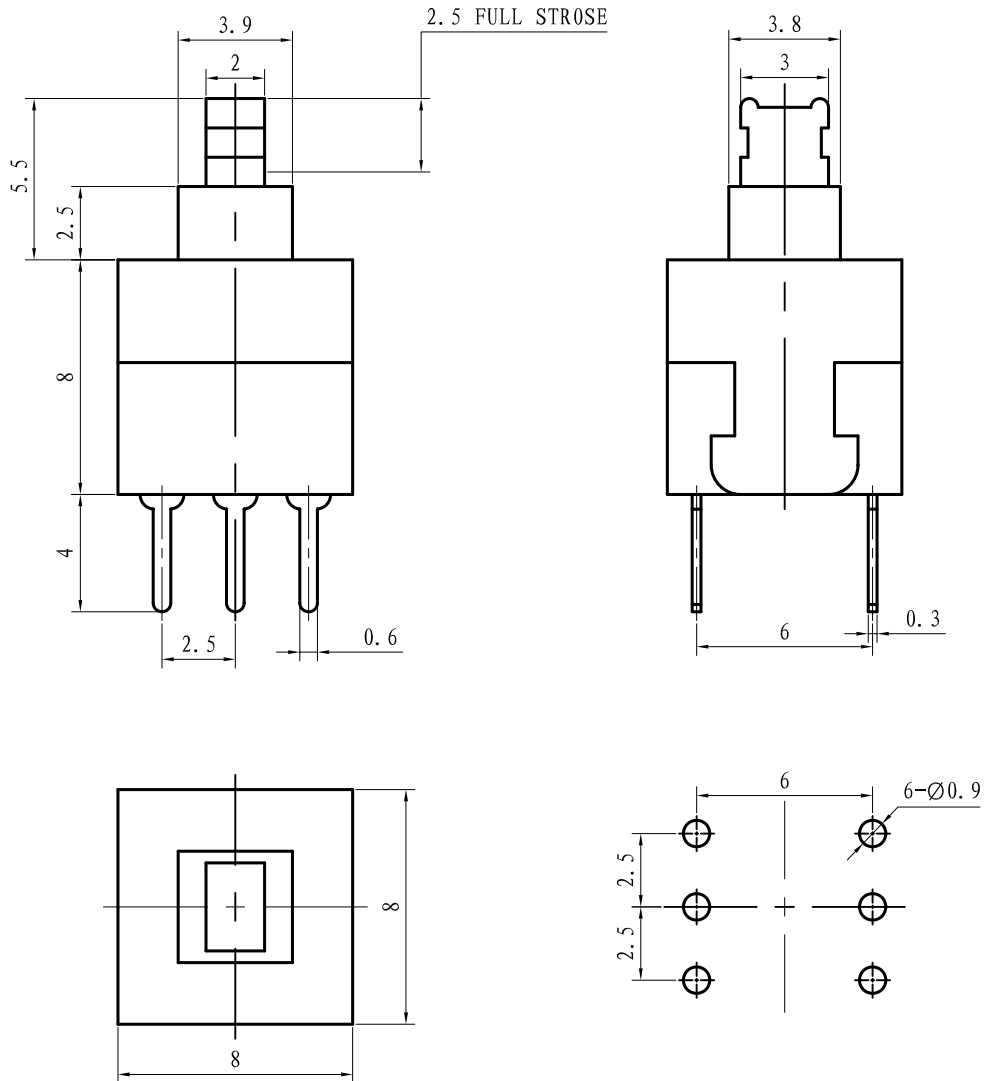


8M-NVX



技术参数/Specifications	
额定参数/Rating	0.3A 50VDC
环境温度/Environment Temperature	-25°C~85°C
接触电阻 Contact Resistance	≤ 30mΩ
绝缘电阻/Insulation Resistance	≥100MΩ (at 500VDC)
电气寿命 Electrical life	50000 Cycles

**NOTE:**  
TOLERANCE UNLESS OTHERWISE SPECIFIED  
X. ± 0.20 . X ± 0.15 . XX ± 0.10

					<b>成品图</b> PRODUCT DRAWING				浙江佳龙电子有限公司 ZHEJIANG JIALONG ELECTRON CO., LTD	
									按钮开关 Push button switch	
									KAN-W8	
标记 MARK	处数 NO.	更改文件号 REVISE FILE NO.	签名 SIGNATURE	日期 DATE	投影 PROJECTION	版次 REV.	重量 WT.	比例 SCALE		
设计 DESIGN			标准化 STANDARDIZATION		第一角 第一分角 A0			4:1 (A4)		
审核 CHECKED			批准 APPROVE		共 1 页 ALTOGETHER 1 PAGES				第 1 页 THE 1 PAGE	
工艺 TECHNOLOGY			日期 DATE							

旧底图总号 OLD DRAWING FILE NO.
底图总号 DRAWING FILE NO.
签名 AUTOGRAPH
日期 DATE